

**GROVE**

VARIANTEN ZUSATZAUSRÜSTUNG KRANKABINE  
 VARIANTS AUXILIARY EQUIPMENT CRANE CABIN

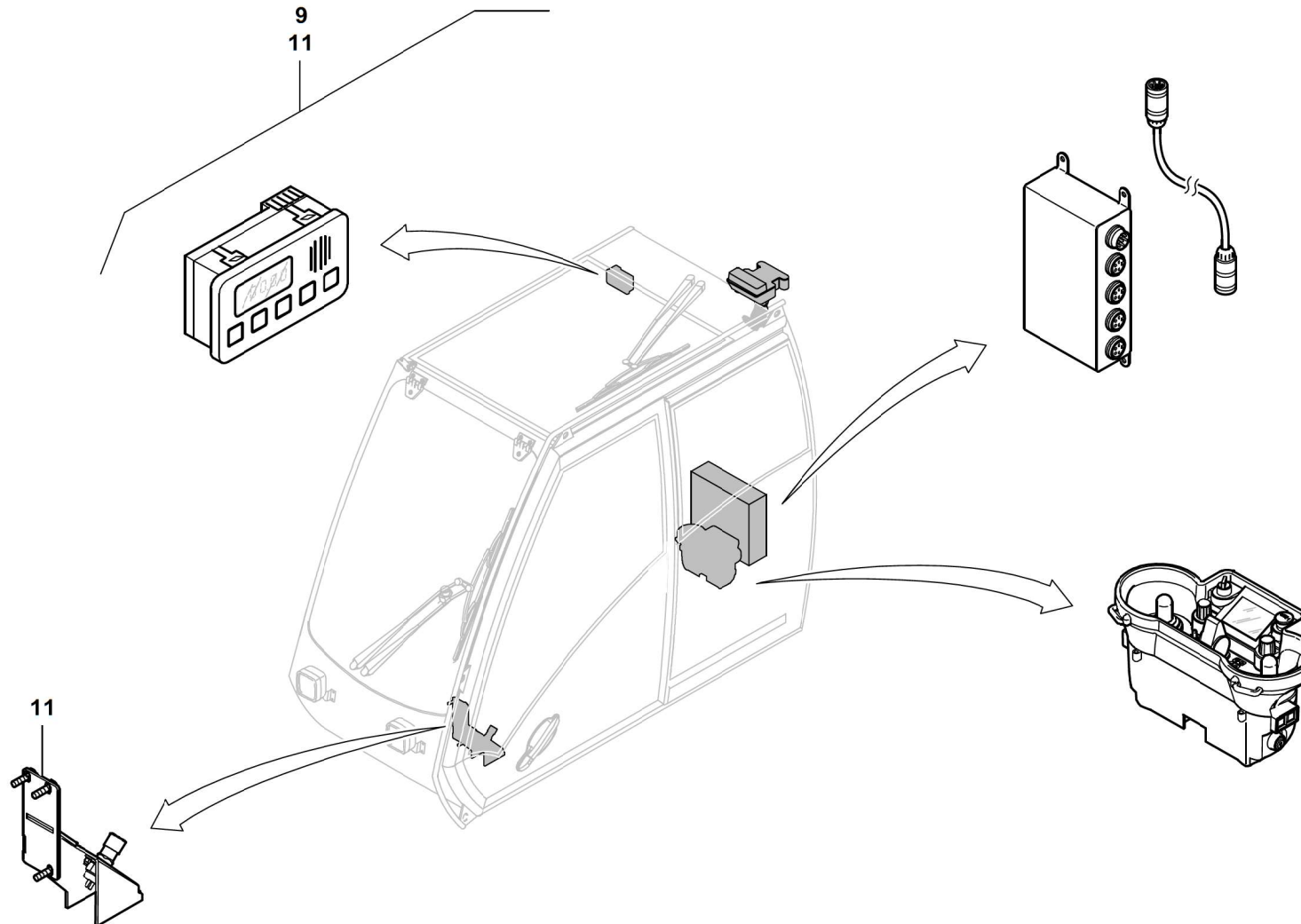
BILDTAFEL  
 PICTORIAL DISPLAY

**GMK 6300  
 BE 630**

04.16

**3169570-ETL E**

1/2



**GROVE**

VARIANTEN ZUSATZAUSRÜSTUNG KRANKABINE  
 VARIANTS AUXILIARY EQUIPMENT CRANE CABIN

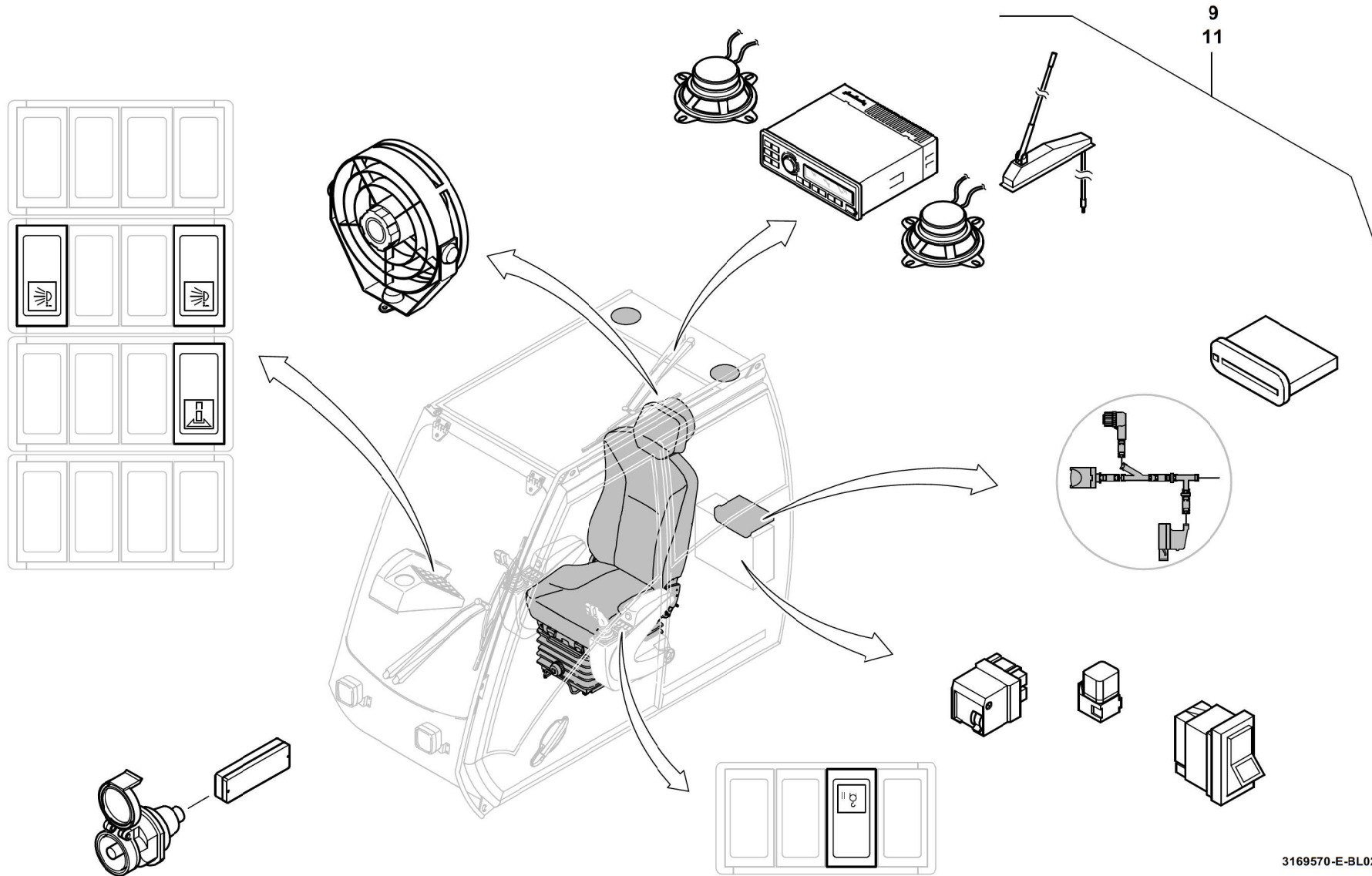
BILDTAFEL  
 PICTORIAL DISPLAY

GMK 6300  
 BE 630

04.16

**3169570-ETL E**

2/2



3169570-E-BL02-0416-0000